

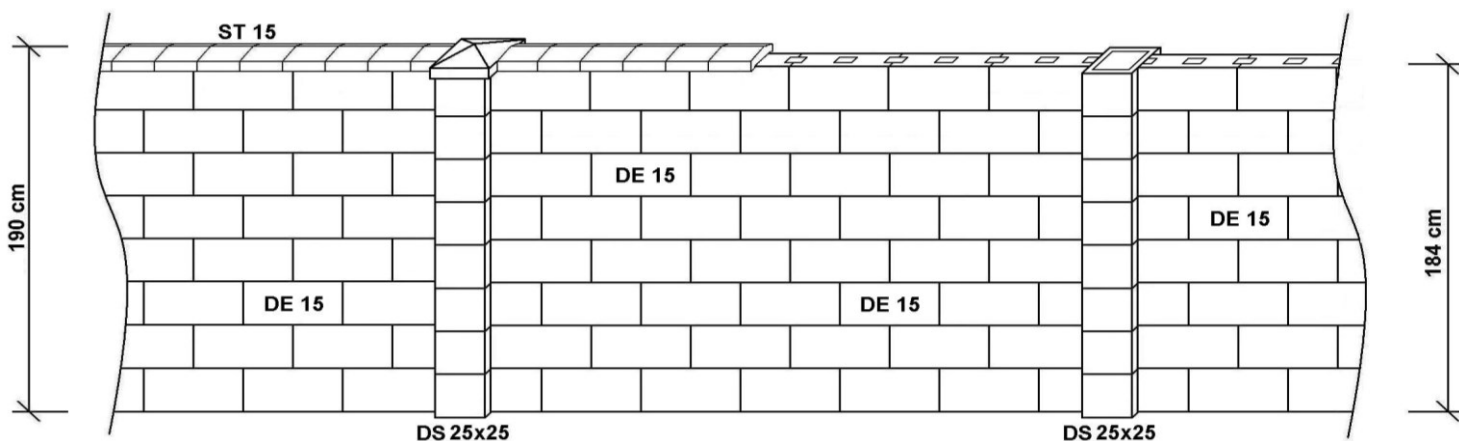
# OPLOTENIE Z TVÁRNIC DE 15 A DS 25 x 25

Pre oplotenie navrhnuté z tvárnic DS 25x25 a DE 15 doporučujeme monolitický základ uložený do zemiны minimálne 50 cm v šírke 30 cm, avšak vždy treba posúdiť hutnosť zemiны. Výška oplotenia vychádza z modulu 23 cm a dĺžka jedného poľa z modulu 50 cm. Armovanie stĺpov s DS 25x25 treba urobiť štyrmi prútmi ocele  $\varnothing$  V 10 a strmienkami, pričom armatúra musí byť ukotvená v základe.

Účelom dielcov DE 15 je ekonomická úspora objemu betónovej zmesi potrebnej na zalievanie otvorov. Úspornosť betónu v porovnaní s klasickými debniacimi dielcami je viac ako 50%. Okrem ekonomickej úspory betónu je ďalšou výhodou menšia pracnosť a nižšia časová náročnosť pri realizácii.

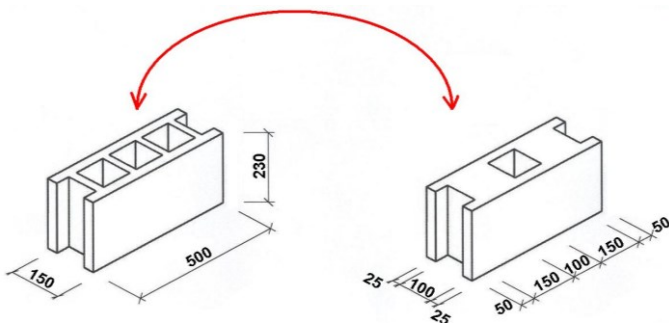
Samotné murovanie behúňovou väzbou na sucho je veľmi jednoduché. Dielce sa pri murovaní otáčajú dutinami smerom dolu, pričom nám vznikajú presné otvory. Vzniknuté otvory vytvárajú skryté stĺpiky. Do každého druhého stĺpika sa vkladá armatúra priemeru min. 8mm. Následne sa zalejú všetky stĺpiky primerane tekutou betónovou zmesou a zhutnia sa prepichovaním, aby bolo zabezpečené úplné vyplnenie dutiny stĺpikov. Zalievame maximálne do výšky 3 – 4 vrstiev debniacich dielcov naraz, to je do 1 m výšky steny. Oplotenie je možné pri kvalitnom murovaní nechať bez povrchovej úpravy. Vrch muriva doporučujeme prekryť betónovou striedkou ST 15.

## VÝŠKA OPLOTENIA 184 cm.

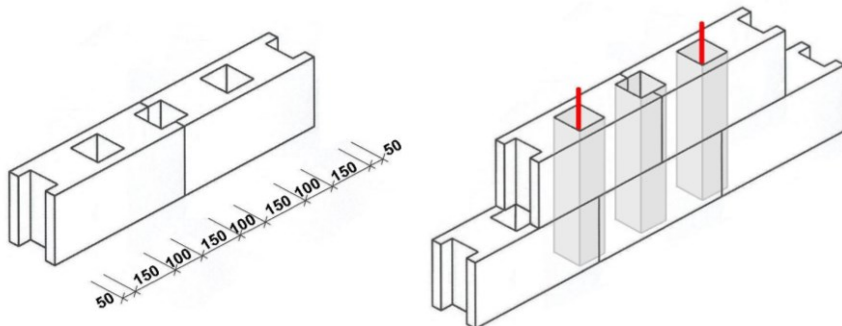
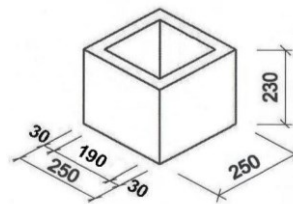


**POD OPLOTENIE TREBA UROBIŤ ZÁKLAD !!!**

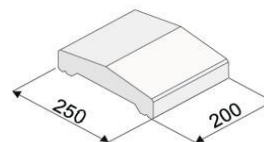
## DE 15



## DS 25x25



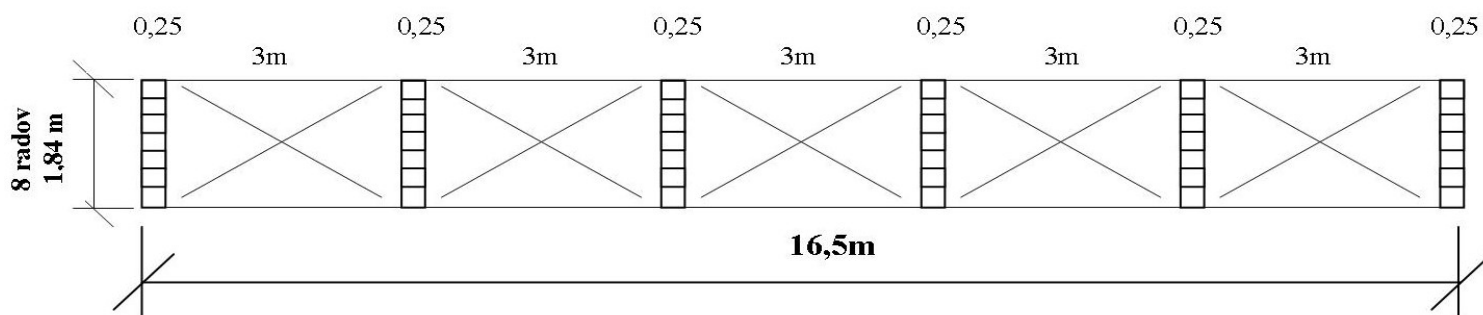
## ST 15



# OPLOTENIE Z TVÁRNIC DE 15 A DS 25 x 25

(rozpočet)

Návrh riešenia oplotenia dĺžky 16,5 m.



Pod plot treba vybudovať základ 50 / 25 cm. Plot má 30,36 m<sup>2</sup>.

DE 15 .....48 ks / pole x 5 = 240 ks x 1,04 € = 249,60 €  
DS 25x25 .....8 ks / stĺp x 6 = 48 ks x 1,04 € = 49,92 €

**299,52 € + DPH**

**na 1 m<sup>2</sup> ⇒ 9,86 € + DPH**

- Ďalej treba:
- betón B15 na 16,5 m plotu - 1,5 m<sup>3</sup>
  - 16,5 m striešky ( doporučujeme ST 15 )
  - 6 x 4 = 24 m oceľ Ø V 8 - 10
  - vybudovať základy