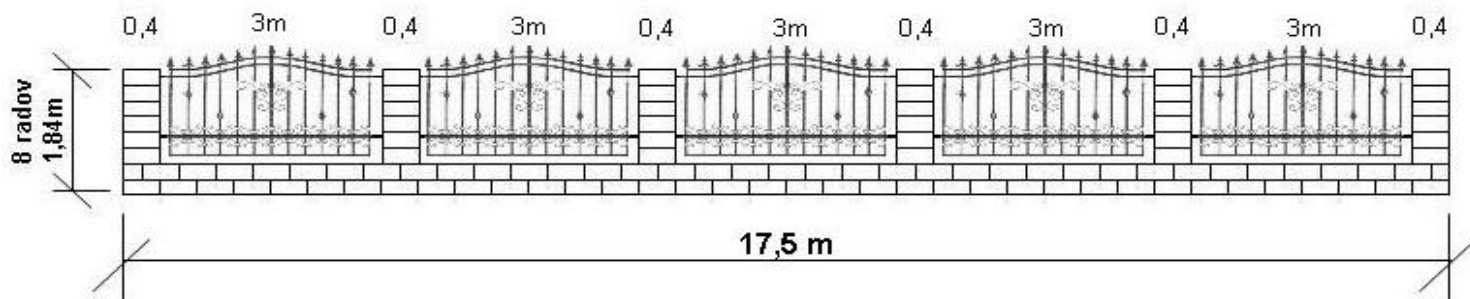


# OPLOTENIE Z TVÁRNIC BD 20 A DS 20 x 40

(rozpočet)

Návrh riešenia oplotenia dĺžky 17,5 m.



Pod plot treba vybudovať základ 50 / 25 cm. Plot má 11,36 m<sup>2</sup> bez výplne.

BD 20 .....35 ks / rad x 2 = 70 ks x 0,94 € = 65,80 €

DS 20x40 .....6 ks / stĺp x 6 = 36 ks x 1,13 € = 40,68 €

---

**106,48 € + DPH**

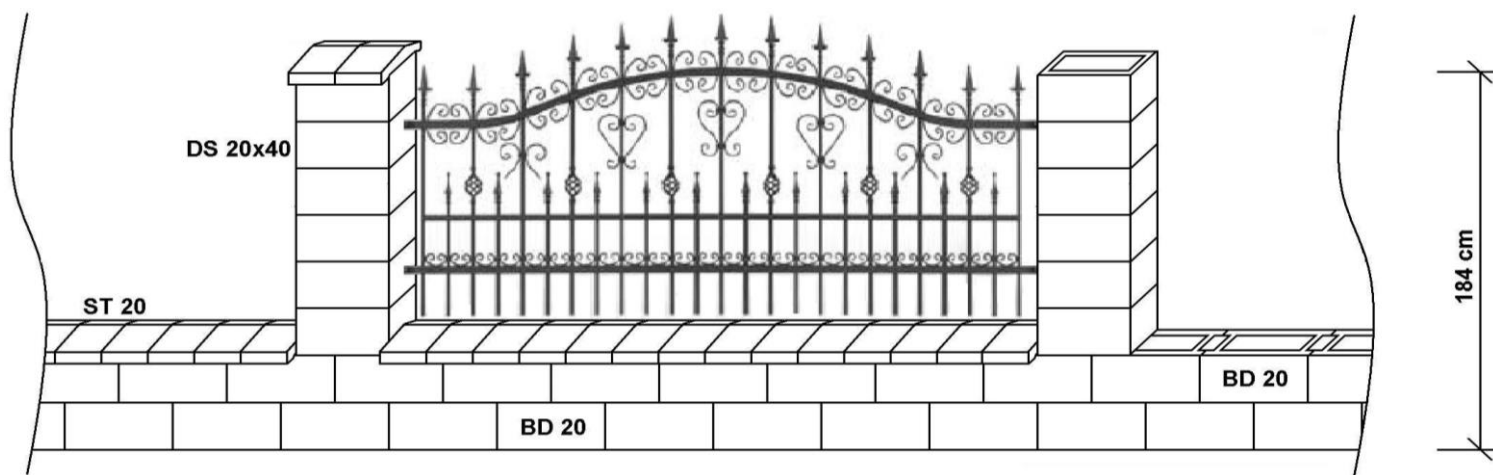
**na 1 m<sup>2</sup> bez výplne ⇒ 9,37 € + DPH**

- Ďalej treba:
- výplne polí
  - betón B15 na 17,5 m plotu - 1,45 m<sup>3</sup>
  - 17,5 m striešky ( doporučujeme ST 20 )
  - 6 x 4 = 24 m oceľ Ø V 8 - 10
  - vybudovať základy

# OPLOTENIE Z TVÁRNIC BD 20 A DS 20 x 40

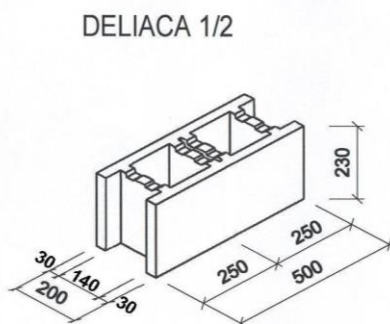
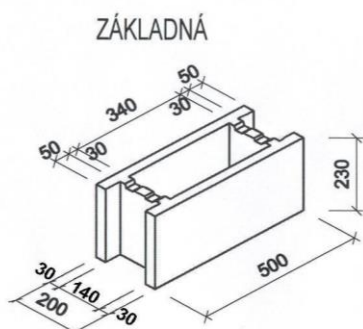
Pre oplotenie navrhnuté z tvárnic BD 20 a DS 20 x 40 doporučujeme monolitický základ uložený do zemi minimálne 50 cm v šírke 25 cm , avšak vždy treba posúdiť hutnosť zemi. Výška oplotenia vychádza z modulu 23 cm a dĺžka jedného poľa z modulu 50 cm (delením - 25cm). Armovanie stĺpikov pri výške oplotenia cca 184 cm treba urobiť štyrmi prútmi ocele Ø V 10 a strmienkami , pričom armatúra musí byť ukotvená v základe.

Tvárnice BD 20 sa ukladajú bez špáry a zalievajú betónom triedy B 15. Oplotenie je možné pri kvalitnom murovaní nechať bez povrchovej úpravy , avšak vrch muriva doporučujem prekryť betónovou striedkou ST 20 . Výplne polí sa riešia individuálne - kované , drevené alebo pletivo.

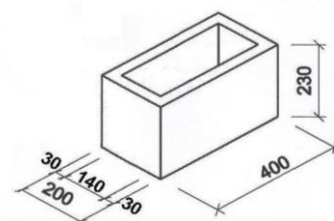


**POD OPLOTENIE TREBA UROBIŤ ZÁKLAD !!!**

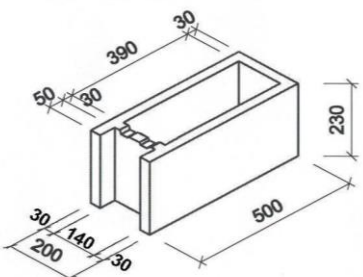
## BD 20



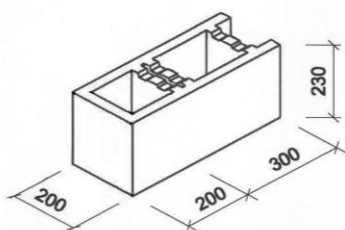
## DS 20 x 40



## ROHOVÁ



## ROHOVÁ - DELIACA 2/5



## ST 20

